

省力化施工に  
間伐材活用根固ブロック工



根固・護床

# ログブロック工法<sup>®</sup>

～美しい山河を守る川づくり～



Environmental  
Engineering



環境工学株式会社



# ログブロック工法<sup>®</sup>

<< 特許 >>

旧NETIS番号 (KT-020076-V)

『設計比較対象技術』

NNTD1174

ログブロック工法とは、

イゲタ状に組んだ間伐材と特殊布を一体化した型枠に  
コンクリートを打設します。

鋼製の型枠を使用しない

間伐材活用の自然共生型根固ブロックです。



護岸ブロックの水理特性値取得済

## 特長

### ■ 据付け場所で製造が可能

ブロックの据付け場所で型枠を組みコンクリート打設が可能です。  
従来の鋼製型枠に代わり、間伐材と特殊布を一体化した型枠を使用します。

### ■ 施工工程を大幅に短縮

据付け場所での製造が可能で型枠を転用しないため、製品の横取や据付け、  
型枠の脱型・ケレン作業が不要となり、施工期間を大幅に短縮できます。

### ■ 施工容易・大型重機不要

間伐材による木枠と特殊布製型枠の組立は人力作業により、大型重機の必要  
がなく施工が容易です。

### ■ 既設ブロックのリユース・リサイクル

不要になった既設ブロックを中詰コンクリートの一部分に再利用することも  
可能です。

### ■ 形状変更も可能

従来の根固ブロックと違い、施工現場に合わせた異形ブロックの対応が可能  
です。

### ■ 間伐材の有効活用

木材は地域の間伐材の利用も可能です。  
間伐材の活用は、グリーン購入法の特定調達品目に含まれます。



一標準仕様植石タイプ



一標準仕様植木タイプ



一標準仕様平型タイプ

「間伐・間伐材利用コンクール」  
審査員奨励賞受賞



## 製造方法



1 木材を必要段数になるまで組上げます。



2 布型枠を木材部の内側に設置し、挿入鉄筋を所定位置に固定します。



3 コンクリートを投入します。



4 コンクリート表面のコテ均しを行います。

## 据付場所での製造状況



型枠組立・設置状況



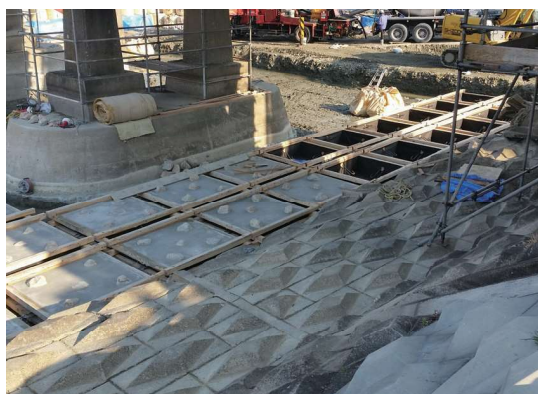
国交省 浅川 3t平型タイプ  
製造完了



型枠組立・設置状況



山形県 須川 4t植石タイプ(災害復旧)  
製造完了



型枠組立・設置状況



兵庫県 城山橋(美裏川) 2t植石タイプ  
製造完了

※表紙の写真 青森県 雨池砂防整備工事 2t 植石タイプ



## 施工実績



国交省 土佐川樋門(由良川) 1t植石タイプ



国交省 松川 4t植石タイプ



国交省 姫川 7.5t植石タイプ



大阪府 芥川 8t植石タイプ



熊本県 永野川 2t植石タイプ



静岡県 谷津川 6t平型タイプ



神奈川県 串川 5t植石タイプ



広島県 木野山府中線(出口川) 8t、6.5t植石タイプ



群馬県 蟻川 4t植石タイプ(災害復旧)



福井県 一乗谷川 1t植石タイプ



# 施工実績



国交省 多摩川 3t植石タイプ



国交省 南股入川 20t特殊植石タイプ



国交省 揖保川 2t植石タイプ(災害復旧)



国交省 彦山川 2,3,4,5,6,7,8t植石タイプ



国交省 猪名川 1t平型タイプ(災害復旧)



国交省 鹿島川 12t植石タイプ

## 現場発生材(既設ブロック)のリユース

既設ブロックをログブロック  
中詰の一部に再利用  
重量増加・施工費の低減



◀既存の護床ブロック



▲小割にした既設ブロックを中詰に活用

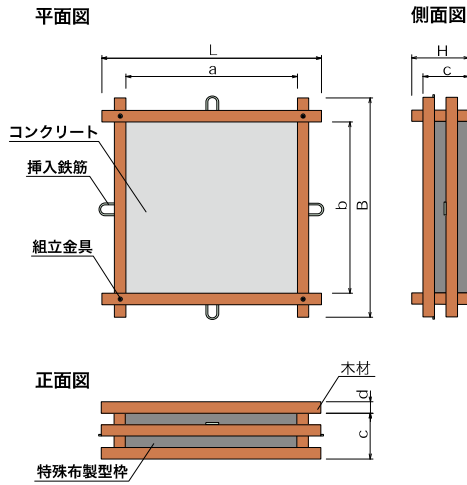


農水省 神流川 4tリサイクル仕様

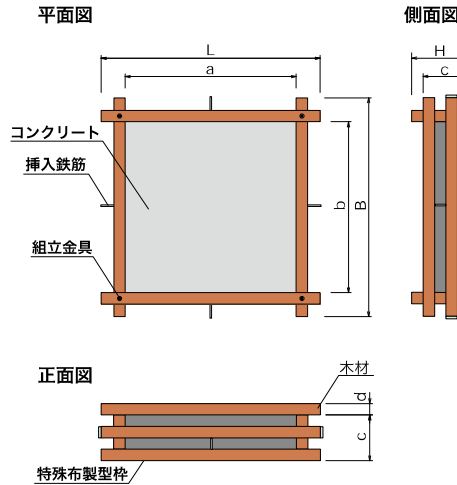
▲施工直後

# 形状寸法/諸元

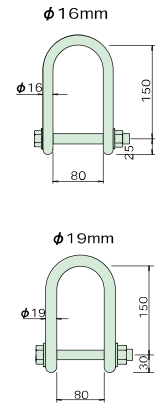
## ■製品単体図標準仕様 (1t~2t)



## ■製品単体図標準仕様 (3t~6t)



## ■連結金具詳細図



## 規格/数量 (標準仕様1t~6t)

規格	重量 (t)	コンクリート量 (m <sup>3</sup> )	形状寸法(mm)							鉄筋径	
			L	B	H	a	b	c	d	挿入鉄筋	連結金具
1t型	1.06	0.461	1540	1540	400	1200	1200	320	80	16	φ16
2t型	2.07	0.900	1920	1920	500	1500	1500	400	100	16	φ16
3t型	3.15	1.369	2210	2210	575	1725	1725	460	115	19	φ19
4t型	4.04	1.758	2400	2400	625	1875	1875	500	125	19	φ19
5t型	5.09	2.214	2590	2590	675	2025	2025	540	135	22	φ19
6t型	6.31	2.744	2775	2775	725	2175	2175	580	145	22	φ19

※製品の規格は1t~16tまでございます。  
※異型、穴あき仕様等その他規格については、お問い合わせください。

## 材質/仕様

名称	材質・仕様	
木材	杉材または松材	四面落とし
特殊布製型枠	ポリエステル繊維	
組立金具	SS400またはSNR400	表面処理:ユニクロメッキ処理
挿入鉄筋	SS400	フック付
連結金具	SS400	シャックル(溶接型)

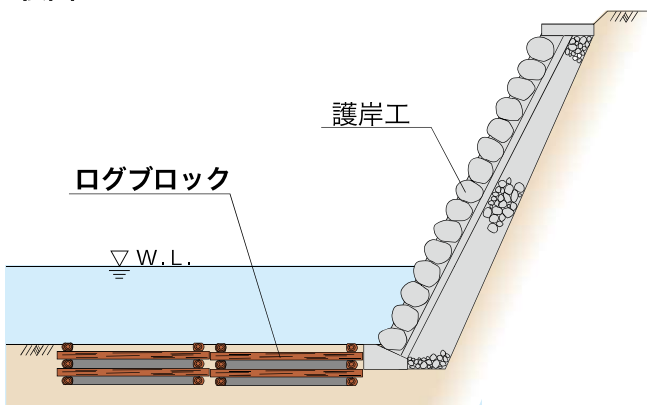
◆穴あきのタイプも可能です。形状をご指定ください。



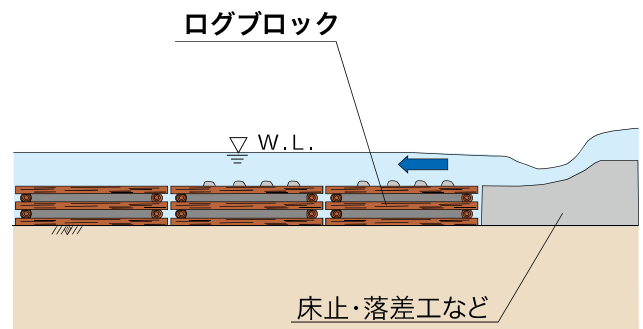
【イメージ】  
平型穴あきタイプ  
※揚圧力の軽減に有効です。

## 標準断面図

### ■根固工



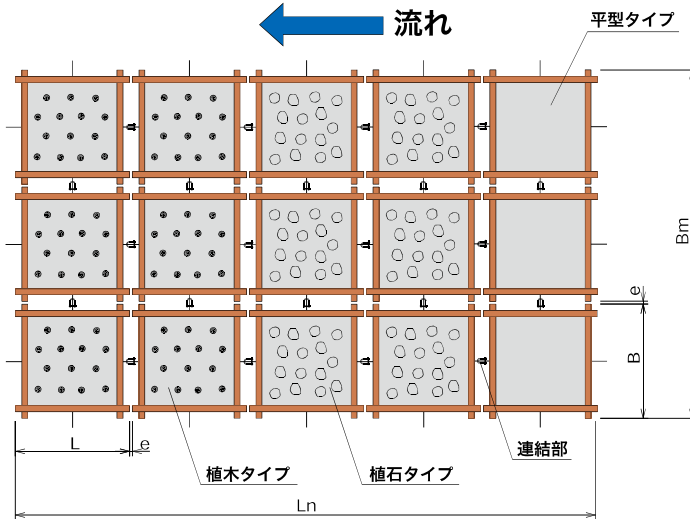
### ■床止工



※最上段の木材が流れ方向となるように設置します。



# ブロック配列



神奈川県 歌川大堰 1t植木タイプ

[配列寸法表計算式]  $L_n = n \cdot L + e \cdot (n - 1)$   $B_m = m \cdot B + e \cdot (m - 1)$   
 $n$ : 行の個数  $m$ : 列の個数

## Ln・Bn方向配列寸法

e=0.03L 単位:m

## 100m<sup>2</sup>当りの使用個数

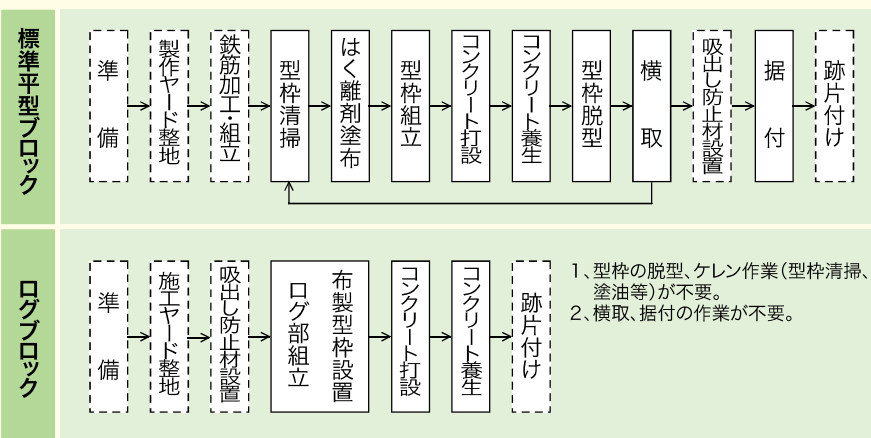
規格	ブロック寸法		標準間隔 e	Ln, Bm				
	L	B		2ヶ並び	3ヶ並び	4ヶ並び	5ヶ並び	6ヶ並び
1t型	1.540	1.540	0.046	3.13	4.71	6.30	7.88	9.47
2t型	1.920	1.920	0.058	3.90	5.88	7.85	9.83	11.81
3t型	2.210	2.210	0.066	4.49	6.76	9.04	11.31	13.59
4t型	2.400	2.400	0.072	4.87	7.34	9.82	12.29	14.76
5t型	2.590	2.590	0.078	5.26	7.93	10.59	13.26	15.93
6t型	2.775	2.775	0.084	5.63	8.49	11.35	14.21	17.07

規格	使用個数 (個)
1t型	40.6
2t型	26.1
3t型	19.7
4t型	16.7
5t型	14.3
6t型	12.5

ブロック間隔をe=0.03Lとした場合

## ログブロックと従来の根固ブロックとの比較

### 施工工程の比較



### ■ 施工工程

ブロックを据付場所で直接製造することが可能なため、型枠のケレン作業や脱型・据付に係る作業が必要ありません。

### ■ 製造コスト

ログブロック工法は、型枠の脱型・転用が不要なため、鋼製型枠を使用する根固ブロックに比べ、約40%の人工数で製作することができます。

### ■ 施工日数

2t型を4人で作業した場合、従来の根固ブロックに比べ、約20%の施工日数で製作することが可能です。

### ■ 打設ヤードで製造する場合

ログブロックは型枠を全数納品するため、1回で製造を終了することも可能です。従来の根固ブロック工法は、型枠リース数が全製造数の約1/10のため約10回同じ作業を繰り返さなければなりません。

### 施工日数の比較(例)

標準平型ブロック2t型の場合  
100m<sup>2</sup>当り(施工ブロック44.4個)の施工日数は

$[(4.37人/10個) \times 44.4個] \div (4人/日) =$

**4.9日**

84%減  
施工日数短縮

ログブロック2t型の場合  
100m<sup>2</sup>当り(施工ブロック26.1個)の施工日数は

$[(1.21人/10個) \times 26.1個] \div (4人/日) =$

**0.8日**



## 環境工学株式会社

https://www.kankyo-kogaku.co.jp/  
e-mail eigyo@kankyo-kogaku.co.jp



本 社	〒190-0022	東京都立川市錦町2-6-5	立川三恵ビル4F
		TEL.042-525-7151	FAX.042-525-7033
環境防災事業部	〒190-0022	東京都立川市錦町2-6-5	立川三恵ビル4F
		TEL.042-525-7151	FAX.042-525-7033
盛岡営業所	〒020-0021	岩手県盛岡市中央通1-7-35	
		コアフィールドモリオカ(旧三井生命盛岡ビル)1F	
		TEL.022-267-1065	FAX.022-267-1953
仙台営業所	〒980-0014	宮城県仙台市青葉区本町1-13-24	錦ビル6F
		TEL.022-267-1065	FAX.022-267-1953
東京営業所	〒190-0022	東京都立川市錦町2-6-5	立川三恵ビル4F
		TEL.042-525-7050	FAX.042-526-6313
大阪営業所	〒532-0011	大阪府大阪市淀川区西中島3-10-12	サムティ西中島202
		TEL.06-6307-6921	FAX.06-6307-6923
福岡営業所	〒812-0011	福岡県福岡市博多区博多駅前2-12-9	第6グリーンビル4F
		TEL.092-418-1451	FAX.092-418-1452

岩手県二戸工場	秋田県大館工場	秋田県男鹿工場	宮城県登米工場	宮城県気仙沼工場	福島県南相馬工場
福島県双葉工場	群馬県伊勢崎工場	千葉県山武工場	千葉県横芝工場	長野県安曇野工場	静岡県川根工場
三重県阿山工場	三重県三田工場	三重県大紀工場	奈良県御所工場	奈良県御所櫛羅工場	和歌山県和歌山工場
岡山県和気工場	鳥取県八頭工場	山口県阿東工場	山口県徳地工場	高知県吉川工場	高知県須崎下分工場
高知県下土佐工場	高知県安芸工場	高知県本山工場	愛媛県長浜工場	徳島県海部工場	佐賀県鳥栖工場
熊本県あさぎり工場	熊本県秋津工場	熊本県菊池大洋工場	熊本県小川工場	熊本県宇土工場	熊本県甲佐工場
福岡県鞍手工場	福岡県うきは工場	鹿児島県鹿屋工場			

※このカタログの記載内容は、製品改良等により予告無しに変更する場合がございます。